



ATTACH OUTDOOR

TABLE

DESIGN TROELS GRUM-SCHWENSEN

NYCKELORDET ÄR FRIHET OCH UTGÅNGSPUNKTEN
ÄR MÄNNISKAN SITTANDE VID BORDET. MED ATTACH
ÄR DET INTE BORDET SOM SÄTTER GRÄNSERNA.

Formgivare Troels Grum-Schwensen

FREEDOM IS THE KEY WORD AND THE SEATED
PERSON IS THE REFERENCE POINT. WITH ATTACH
IT IS NOT THE TABLE SETTING THE LIMITS!

Designers Troels Grum-Schwensen



Bord höjd 74 cm / Table height 74 cm



Bord höjd 90 cm / Table height 90 cm



ACCOYA

Accoya är världsledande inom högteknologiskt trä med lång livslängd. Accoya har egenskaper som matchar eller överträffar de tropiska träslagen men tillverkas med hjälp av en giffri process och använder trä från förnyelsebara FSC-certifierade skogar.

—

Accoya is the world's leading high technology long life wood. Accoya has properties that match or exceed those of the best tropical hardwoods and treated woods, yet is manufactured using wood from sustainable sources.

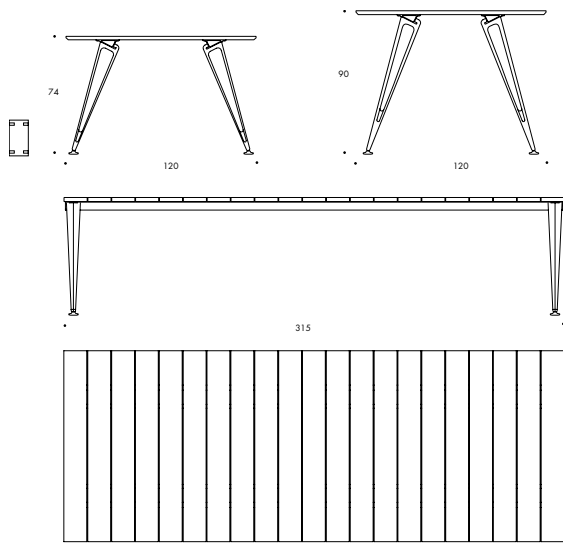
—

Accoya ist weltweiter Marktführer für Holztechnologie der Spitzenklasse. Accoya-Holz, ein aus nachhaltigem Anbau stammendes Weichholz, erreicht nicht nur die Widerstandsfähigkeit, Maßhaltigkeit und Schönheit der hochwertigsten tropischen Harthölzer, sondern übertrifft sie in vielen Fällen sogar

—

Accoya est le premier bois modifié haute technologie au monde. Créé à base de bois issus de sources durables. Le bois modifié Accoya égale, voire dépasse les meilleurs bois feuillus tropicaux en termes de durabilité, d'esthétique et de stabilité.





ATTACH OUTDOOR BORD

Ben av pressgjuten, strukturpulverlackerad återvunnen aluminium.
Sarg av strängsprutad naturanodiserad aluminium med transparent eller svart ändlock. Ställfötter i svart acetal. Bordsskiva av träribbor, 22x 150 mm, av Accoya natur alt. mörkoljad. Fasad kant.

Tillbehör:

Ställfötter med golvfäste

Underhållskit, mörkoljad Accoya

ATTACH OUTDOOR TABLE

Legs of die-cast, texture powder coated aluminum. Beams of extruded anodized recycled aluminum with transparent or black end caps. Adjustable feet in black acetal. Table top of wooden slats, 22x 150 mm, of natural alt. dark oiled Accoya. Bevelled edge.

Options:

Adjustable feet with floor anchor

Maintenance kit, dark oiled Accoya

ATTACH OUTDOOR TISCH

Beine aus Druckguss, strukturlackiertes recyceltes Aluminium.
Zarge aus extrudiertem eloxiertem Aluminium mit transparenten oder schwarzen Endkappen. Verstellbarer Fuß in schwarzen Acental. Tischplatte aus Holzlatten, 22x 150 mm, aus natürlicher oder dunkelgeölter Accoya. Abgeschrägte Kante.

Zubehör:

Verstellbare Füße mit Bodenanker

Wartungs-Kit, dunkelgeölter Accoya

ATTACH OUTDOOR TABLE

Piètements en aluminium recyclé moulé laqué structurée. Poutre en aluminium recyclé extrudé et anodisé avec embouts transparents ou noirs. Patins réglables en acétal noir. Plateaux en lattes de bois impu-
rescibles, dim 22x 150 mm, finition Accoya huilé coloris naturel ou teinté foncé. Chants biseautés.

Options:

Pieds réglables avec fixation au sol

Kit de maintenance, Accoya huilé teinté foncé

VIKT/WEIGHT/GEWICHT/POIDS

	90	120	150
L	H74/H90	H74/H90	H74/H90
165	33,2/41,4	38,5/46,7	43,6/51,8
180	35,1/43,3	41,0/49,2	46,5/54,7
195	37,1/45,3	43,5/51,7	49,5/57,7
210	39,1/47,3	46,0/54,2	52,4/60,6
225	41,1/49,3	48,5/56,7	55,4/63,6
240	43,1/51,3	51,0/59,2	58,3/66,5
255	45,1/53,3	53,5/61,7	61,3/69,5
270	47,1/55,3	55,9/64,1	64,2/72,4
285	49,1/57,3	58,4/66,6	67,2/75,4
300	51,1/59,3	60,9/69,1	70,1/78,3
315	53,1/61,3	63,4/71,6	73,1/81,3

ATTACH OUTDOOR

TABLE

DESIGN TROELS GRUM-SCHWENSEN

Lammhults Möbel AB
Växjövägen 41, Box 26
SE-360 30 Lammhult
Sweden

CONTACT

+46 472 26 95 00 Phone
+46 472 26 05 70 Fax
info@lammhults.se

www.lammhults.se

LAMMHULTS

LAMMHULTS OCH MILJÖN

För att minska resursförbrukningen och påverkan på miljön arbetar Lammhults med tidlös design för långt produktliv. Vi utvecklar och producerar produkter från material som har minsta möjliga miljöpåverkan och inte resulterar i restprodukter utan kan material- eller energiåtervinnas. Vi strävar efter att förhindra utsläpp i alla våra processer och arbetar med att successivt reducera miljö- och klimatmässiga fotspår från vår produktionslinje. Lammhults är certifierat enligt ISO 14001 sedan 1998 och fortsätter att arbeta kontinuerligt med miljöfrågor för att försäkra minsta möjliga miljöpåverkan.

LAMMHULTS AND THE ENVIRONMENT

To reduce the consumption of resources and the environmental impact, Lammhults work with timeless designs for long product life. We develop and produce products from materials that have the least possible environmental impact and do not result in waste but can be recycled as materials or energy. We strive to prevent pollution in all of our processes and work to successively reduce the environmental and climate footprint of our production facilities. Lammhults is certified according to ISO 14001 since 1998 and continues to work with environmental issues to ensure the least possible environmental impact.