

**LAMMHULTS**



**COMET XL**

CHAIR / ARMCHAIR  
DESIGN GUNILLA ALLARD

CONFERENCE  
Fåtölj 5-fot, snurrstativ / Easy chair 4-feet, swivel base



CONFERENCE  
Fåtölj m armstöd 5-fot, snurrstativ / Easy chair 5-feet, swivel base



CONFERENCE  
Fåtölj m armstöd 5-fot, snurrstativ / Easy chair 5-feet, swivel base



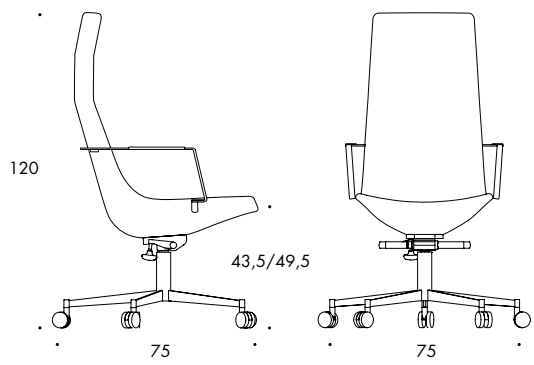
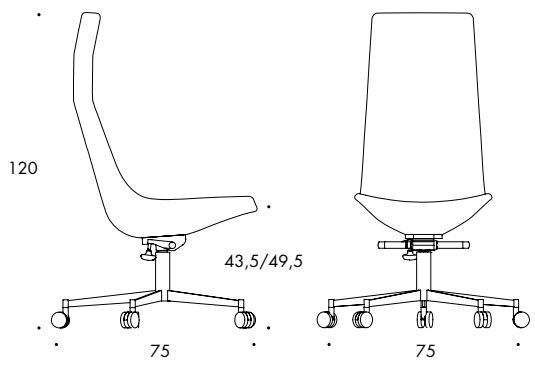
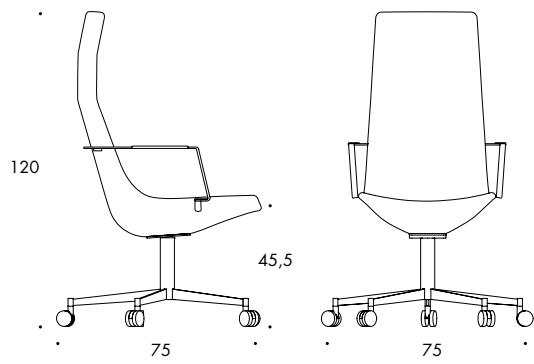
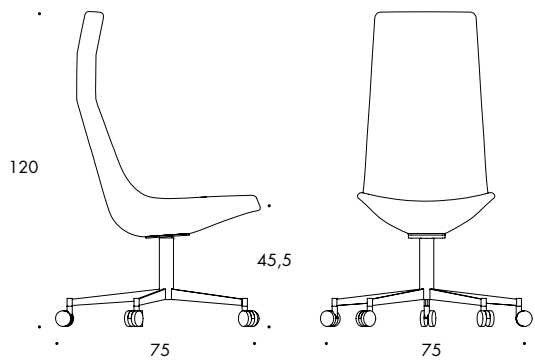
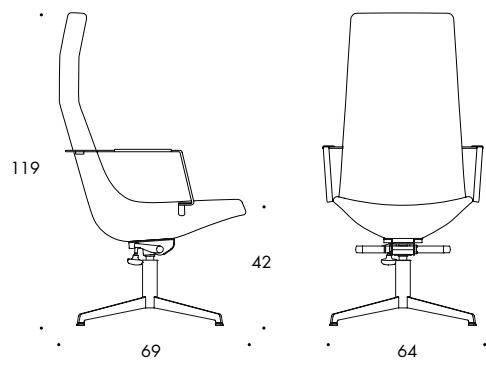
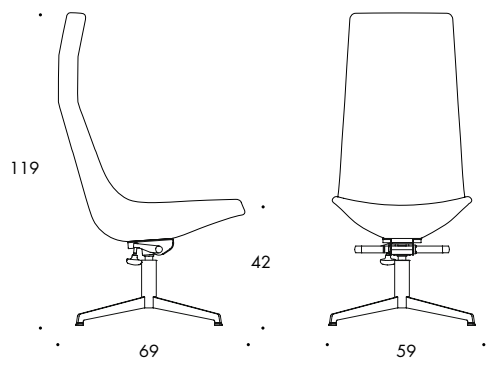
**LOUNGE**  
Fätölj 4-fot, snurrstativ / Easy chair 4-legs, swivel base



**CONFERENCE**  
Fätölj m armstöd 4-fot, snurrstativ / Easy chair 4-legs, swivel base







### COMET XL STOL/KARMSTOL LOUNGE

Lackerat eller förkromat 4-fots snurrstativ 360° med autoretur och låsbar vippfunktion. Stomme av glasfiberarmerad polyuretan. Insida sittskal är belagd med en stoppning av polyeter. Med glidfötter. Armlidare av lackerat eller förkromat plattjärn

Tillägg: Läderklädd armlidare

Vikt:

Stol/karmstol: 14.3/15.7/16.4 kg

Fotpall: 7.5 kg

### CONFERENCE

Lackerat eller förkromat 5-fots snurrstativ 360° grader. Förkromade hjul. Stomme av glasfiberarmerad polyuretan. Insida sittskal är belagd med en stoppning av polyeter. Armlidare av lackerat eller förkromat plattjärn.

Tillägg: Hög- och sänkbart med gasfjäder samt låsbar gunga.

Tillägg: Låsbar gunga

—

### COMET XL CHAIR/ARMCHAIR LOUNGE

Powder coated or chromium plated 4-feet swivel base with memory return 360 and tilt. Seat with frame of glass-fibre reinforced polyurethane. Inside of seat shell is covered with high resilent polyurethane foam. On glides. Armrest of powder coated or chromium plated flat iron.

Additional: Leather arm covers

Weight:

Chair/Armchair: 14.3/15.7/16.4 kg

Footstool: 7.5kg

### CONFERENCE

Powder coated or chromium plated 5-feet swivel base 360°, casters in chrome black or white. Seat with frame of glassfibre reinforced polyurethane. Inside seat shell is covered with high resilent polyurethane foam.

Additional: Height adjustable with gas spring.

Additional: Lockable tilt.

### COMET XL STUHL/ARMLEHNSTUHL LOUNGE

Lackieret oder verchromtes 4-Fuß Drehgestell 360° mit Rückholmechanismus und abschließbare Wippe. Abschließbare Wippe. Schale aus Faserplatte mit hochelastischem Polyether. Innerschale ist mit einem Polyether Schaumstoff überzogen. Auf Gleiter. Armlehne aus lackiertem oder verchromtem Flachstahl.

Zuschlag: Lederarmauflage

Gewicht:

Stuhl/Armlehnstuhl: 14.3/15.7/16.4 kg

Hocker: 7.5 kg

### CONFERENCE

Lackieret oder verchromtes 5-Fuß Drehgestell 360°. Schale aus Faserplatte mit hochelastischem Polyether. Innerschale ist mit einem Polyether Schaumstoff überzogen. Armlehne aus lackiertem oder verchromtem Flachstahl.

Zuschlag: Höhenverstellbar mit Gasfeder.

Zuschlag: Abschließbare Neigung.

—

### COMET XL CHAISE / BRIDGE LOUNGE

Base en acier laqué époxy ou chrome, 4 branches, pivotante 360° avec retour en position et basculante. Patins. Assise avec structure en polyurethane renforcée fibre de verre. L'intérieur de la coque d'assise est couverte de mousse polyurethane haute résilience. Accoudoirs en plat d'acier laqué époxy ou chromé.

Option: accoudoirs recouvert cuir

Poids:

Chaise/Bridge: 14.3/15.7/16.4 kg

Repose pied: 7.5 kg

### CONFERENCE

Base en acier laqué époxy ou chrome, pivotante 360°, 5 branches, patins toujours en chrome, noir et blanc. Assise avec structure en polyurethane renforcée fibre de verre. L'intérieur de la coque d'assise est couverte de mousse polyurethane haute résilience.

Option: Réglable en hauteur par cartouche à gaz, bascule ajustable

Option: Bascule ajustable

# COMET XL

CHAIR / ARMCHAIR  
DESIGN GUNILLA ALLARD

Lammhults Möbel AB  
Växjövägen 41, Box 26  
SE-360 30 Lammhult  
Sweden

#### CONTACT

+46 472 26 95 00 Phone  
+46 472 26 05 70 Fax  
info@lammhults.se

www.lammhults.se



OTHER MEMBERS OF THIS FAMILY: COMET, COMET SPORT, COMET SPORT BARSTOOL

## LAMMHULTS OCH MILJÖN

För att minska resursförbrukningen och påverkan på miljön arbetar Lammhults med tidlös design för långt produktliv. Vi utvecklar och producerar produkter från material som har minsta möjliga miljöpåverkan och inte resulterar i restprodukter utan kan material- eller energiåtervinnas. Vi strävar efter att förhindra utsläpp i alla våra processer och arbetar med att successivt reducera miljö- och klimatmässiga fotspår från vår produktionslinje. Lammhults är certifierat enligt ISO 14001 sedan 1998 och fortsätter att arbeta kontinuerligt med miljöfrågor för att försäkra minsta möjliga miljöpåverkan.

## LAMMHULTS AND THE ENVIRONMENT

To reduce the consumption of resources and the environmental impact, Lammhults work with timeless designs for long product life. We develop and produce products from materials that have the least possible environmental impact and do not result in waste but can be recycled as materials or energy. We strive to prevent pollution in all of our processes and work to successively reduce the environmental and climate footprint of our production facilities. Lammhults is certified according to ISO 14001 since 1998 and continues to work with environmental issues to ensure the least possible environmental impact.