

**LAMMHULTS**



**CLUB**

**EASY CHAIR**

DESIGN JOHANNES FOERSOM & PETER HIORT-LORENZEN

CLUB ERBJUDER ETT AVSPÄNT SITTANDE  
FÖR PLANERADE ELLER SPONTANA  
UTBYTEN AV IDÉER OCH INFORMATION.

Formgivare Johannes Foersom  
Peter Hiort-Lorenzen

TALKING, WORKING OR BRANDY – CLUB PROVIDES  
A RELAXED SEATING FOR ORGANIZED OR INFORMAL  
EXCHANGES OF IDEAS AND INFORMATION.

Designers Johannes Foersom  
Peter Hiort-Lorenzen



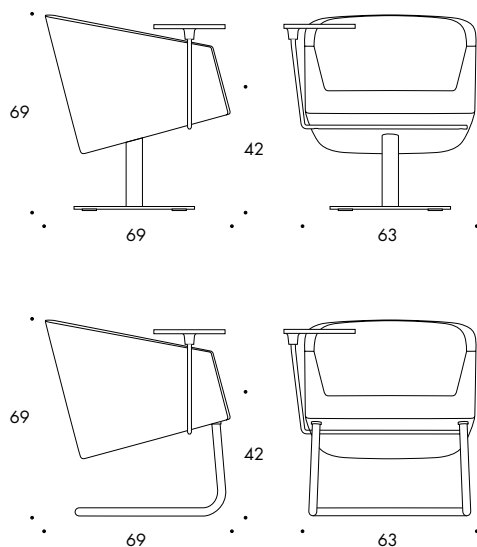
Medstativ / Sled Base



Snurrstativ / Swivel Base







#### CLUB FÅTÖLJ

Fåtöljen finns med medstativ alt. snurrstativ. Medstativ av Ø28 mm förkromat eller lackerat stålror. Snurrstativ på 6 mm pulverlackerad eller rostfri stålplatta. Sitsstomme av metall och formgjuten polyuretan.

Klädsel: Tyg/Läder

Tillbehör: Skrivskiva.

Vikt:

Fåtölj med snurrstativ/medstativ 29/16 kg.

#### CLUB EASY CHAIR

The easy chair is available with sled base or swivel base. Sled base of Ø28 mm chromium plated or powder coated steel tubing. Swivel base on 6 mm plate of steel, powder coated alt. stainless steel. Seat with metal frame and moulded high resilient polyurethane foam.

Upholstery: Fabric/Leather

Accessory: Writing tablet.

Weight: Easy chair with swivel base/sled base 29/16 kg.

#### CLUB SESSEL

Der Sessel ist mit Kufengestell oder Drehgestell erhältlich. Kufengestell aus Ø28 mm verchromtem oder lackiertem Stahlrohr bzw. Drehgestell mit einer Platte aus 6 mm lackiertem Stahl oder Edelstahl. Sitz mit Metallrahmen und hochelastischem Polyurethanschaum.

Bezug: Stoff/Leder

Zubehör: Schreibplatte (nachrüstbar)

Gewicht: Sessel mit Drehgestell/Kufengestell 29/16 kg.

#### CLUB FAUTEUIL

Fauteuil sur piètement luge ou pivotant. Piètement luge en tube d'acier Ø28 mm chromé ou laqué époxy. Piètement pivotant sur plaque acier de 6 mm, finition laquée ou acier inox. Carcasse d'assise en acier et injection de mousse polyurethane.

Garnissage: Tissu/Cuir.

Accessoires: Tablette écrivain.

Poids: Fauteuil sur piètement pivotant/luge 29/16 kg.

CLUB

EASY CHAIR

DESIGN JOHANNES FOERSOM & PETER HIORT-LORENZEN

Lammhults Möbel AB  
Växjövägen 41, Box 26  
SE-360 30 Lammhult  
Sweden

CONTACT

+46 472 26 95 00 Phone

+46 472 26 05 70 Fax

info@lammhults.se

www.lammhults.se

LAMMHULTS

#### LAMMHULTS OCH MILJÖN

För att minska resursförbrukningen och påverkan på miljön arbetar Lammhults med tidlös design för långt produktliv. Vi utvecklar och producerar produkter från material som har minsta möjliga miljöpåverkan och inte resulterar i restprodukter utan kan material- eller energiåtervinnas. Vi strävar efter att förhindra utsläpp i alla våra processer och arbetar med att successivt reducera miljö- och klimatmässiga fotspår från vår produktionslinje. Lammhults är certifierat enligt ISO 14001 sedan 1998 och fortsätter att arbeta kontinuerligt med miljöfrågor för att försäkra minsta möjliga miljöpåverkan.

#### LAMMHULTS AND THE ENVIRONMENT

To reduce the consumption of resources and the environmental impact, Lammhults work with timeless designs for long product life. We develop and produce products from materials that have the least possible environmental impact and do not result in waste but can be recycled as materials or energy. We strive to prevent pollution in all of our processes and work to successively reduce the environmental and climate footprint of our production facilities. Lammhults is certified according to ISO 14001 since 1998 and continues to work with environmental issues to ensure the least possible environmental impact.