

LAMMHULTS



MILLIBAR

BARSTOOL
DESIGN ANYA SEBTON

MILLIBAR ÄR EN BLANDNING AV
TEKNIK, FORM OCH DESIGN.

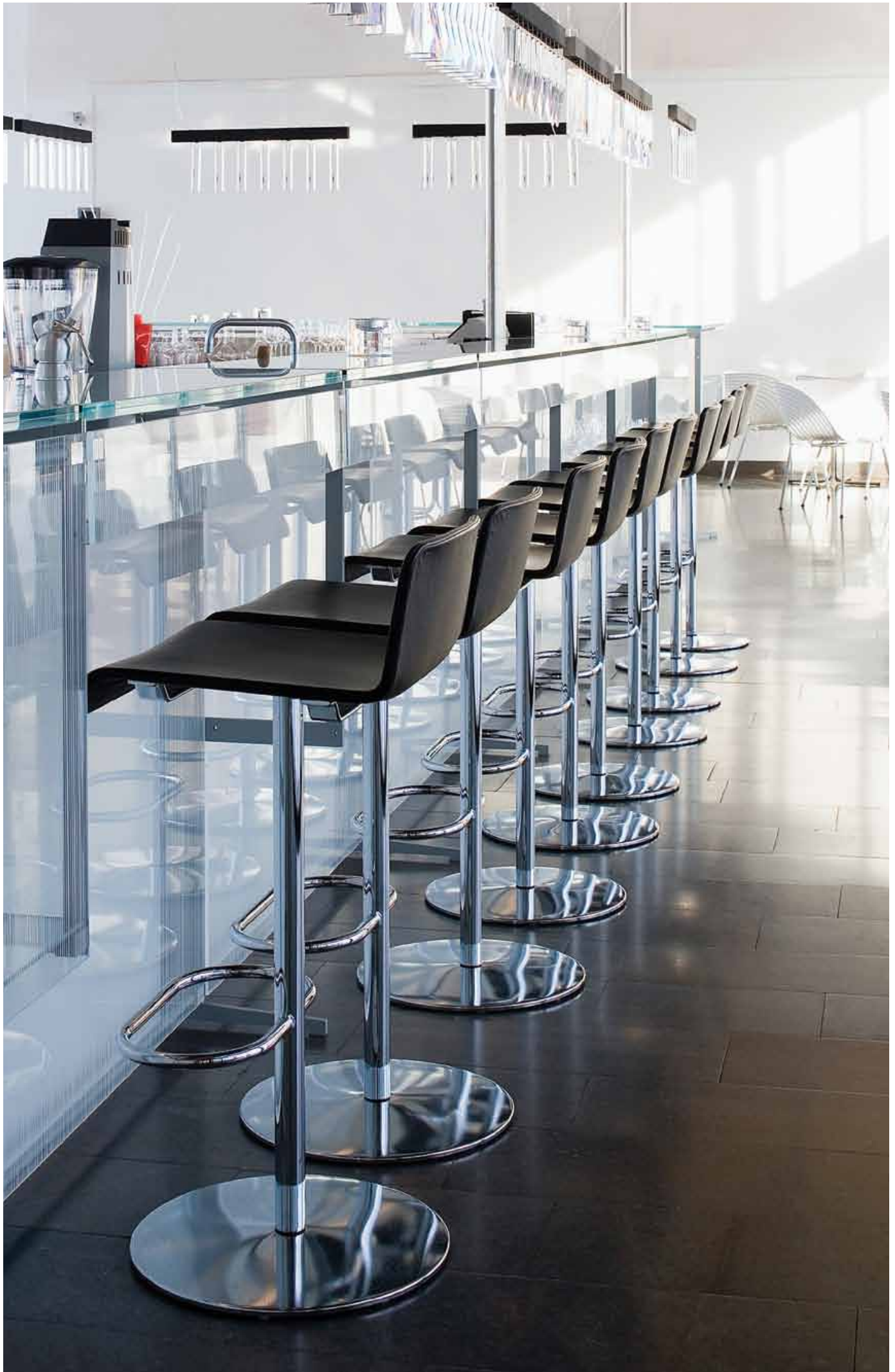
Formgivare Anya Sebton

MILLIBAR SEATING IS A MIXTURE OF
TECHNIQUE, SHAPE AND DESIGN.

Designer Anya Sebton



Barpall / Barstool







MILLIBAR

BARSTOOL DESIGN ANYA SEBTON

Lammhults Möbel AB
Växjövägen 41, Box 26
SE-360 30 Lammhult
Sweden

CONTACT

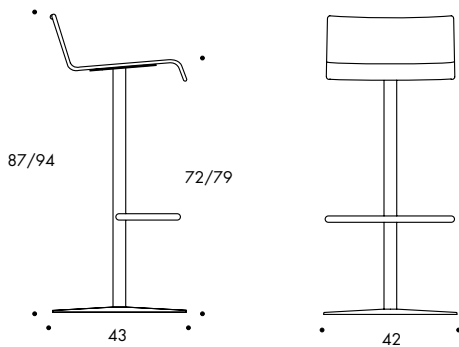
+46 472 26 95 00 Phone
+46 472 26 05 70 Fax
info@lammhults.se

www.lammhults.se

LAMMHULTS



OTHER MEMBERS OF THIS FAMILY: MILLIBAR SOFT LOUNGE, MILLIBAR LOUNGE TABLE & BAR TABLE



BARPALL

Stativ av $\varnothing 40$ mm förkromat eller lackerat stålrör.
Sitsram $\varnothing 12$ mm stålrör. Roterande stativ, 360°.
Klädsel av polyesternet, textil eller läder.
Två sitthöjder H72 cm och H79 cm.

BARHOCKER

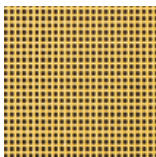
Gestell aus $\varnothing 40$ mm verchromtem oder lackiertem Stahlrohr.
Sitzrahmen aus $\varnothing 12$ mm Stahlrohr. Gestell drehbar, 360°.
Mit Polyesternetz, Stoff oder Leder bezogen.
In zwei Sitzhöhen H72 cm und H79 cm.

BARSTOOL

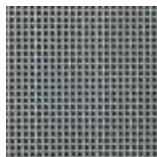
Base of $\varnothing 40$ mm powder coated or chromium plated steel.
Frame of $\varnothing 12$ mm steel. Rotation of 360°.
Upholstery in polyester mesh, fabric or leather.
Two seat heights H72 cm and H79 cm.

TABOURET DE BAR

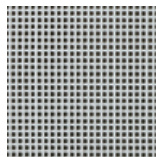
Base en $\varnothing 40$ mm tube d'acier chromé ou laqué. Cadre siège et dos $\varnothing 12$ mm tube d'acier. Pied pivotant, 360°. Garnissage filet de polyester, tissu ou cuir. 2 hauteurs d'assise H72 cm et H79 cm.



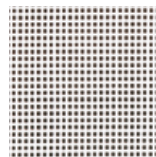
5018
Gul
Yellow
Gelb
Jaune



5004
Mörkgrå
Dark grey
Dunkelgrau
Gris foncé



5003
Ljusgrå
Light grey
Hellgrau
Gris clair



5001
Vit
White
Weiß
Blanc



5005
Svart
Black
Schwarz
Noir