

LAMMHULTS



MILLIBAR

TABLE
DESIGN ANYA SEBTON



MILLIBAR BORD, LIKT EN SERVITÖR SOM BALANSERAR
EN BRICKA. ETT BORD MED ETT SVÄVANDE, NÄTT UTTRYCK.

Formgivare Anya Sebton

MILLIBAR TABLE, RESEMBLING A WAITER BALANCING
A TRAY. A TABLE WITH A LIGHT AND FLOATING EXPRESSION.

Designer Anya Sebton

Bord höjd 96, 106 cm / Table height 96, 106 cm



Bord höjd 107 cm / Table height 107 cm



TABLE

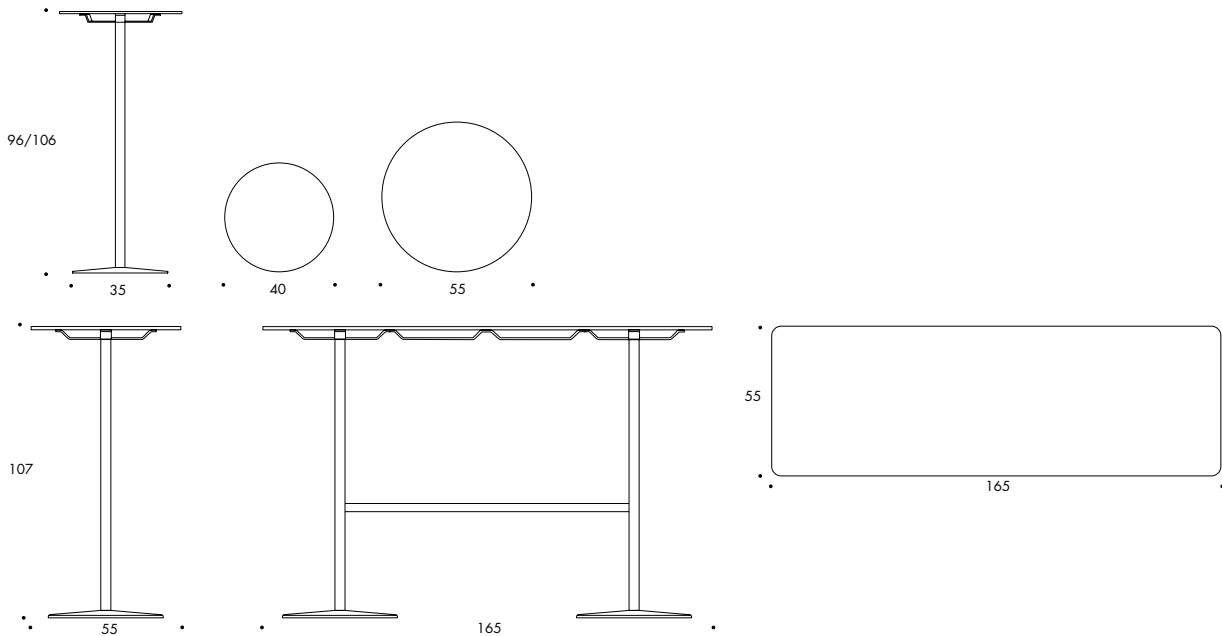
DESIGN ANYA SEBTON

Lammhults Möbel AB
Växjövägen 41, Box 26
SE-360 30 Lammhult
Sweden

CONTACT

+46 472 26 95 00 Phone
+46 472 26 05 70 Fax
info@lammhults.se

www.lammhults.se

**MILLIBAR BORD**

Stativ av lackerat eller förkromat \varnothing 38 mm stålrör. Skiva av vit eller grå kompaktlaminat. (Storlek 165x55 endast vit.)

Storlek:

Skiva \varnothing 40 cm, \varnothing 55 cm. Höjd: 96/106 cm.

Skiva 165x55 cm. Höjd: 107cm.

Vikt:

\varnothing 40 cm: 17.7 kg \varnothing 55 cm: 19.7 kg 165x55 cm: 51.0 kg

MILLIBAR TISCH

Gestell aus \varnothing 38 mm lackiertem oder verchromtem Stahlrohr.

Platte aus Kompaktlaminat, weiß oder grau. (Größe 165x55 nur weiß.)

Größen:

Platte \varnothing 40 cm, \varnothing 55 cm. Höhe: 96/106 cm.

Platte 165x55 cm. Höhe: 107cm.

Gewicht:

\varnothing 40 cm: 17.7 kg \varnothing 55 cm: 19.7 kg 165x55 cm: 51.0 kg

MILLIBAR TABLE

Base of powder coated or chromium plated \varnothing 38 mm steel tubing. Top of white or grey compact laminate. (Size 165x55 only white.)

Sizes:

Top \varnothing 40 cm, \varnothing 55 cm. Height: 96/106 cm.

Top 165x55 cm. Height: 107 cm.

Weight:

\varnothing 40 cm: 17.7 kg \varnothing 55 cm: 19.7 kg 165x55 cm: 51.0 kg

MILLIBAR TABLE

Piètement en tube d'acier \varnothing 38 mm laqué ou chromé.

Plateau; stratifié compact, blanc, ou gris. (Dimension 165x55 seulement blanc.)

Dimensions:

Plateau \varnothing 40 cm, \varnothing 55 cm. Hauteur: 96/106 cm.

Plateau 165x55 cm. Hauteur: 107 cm.

Poids:

\varnothing 40 cm: 17.7 kg \varnothing 55 cm: 19.7 kg 165x55 cm: 51.0 kg

LAMMHULTS OCH MILJÖN

För att minska resursförbrukningen och påverkan på miljön arbetar Lammhults med tidlös design för långt produktiv. Vi utvecklar och producerar produkter från material som har minsta möjliga miljöpåverkan och inte resulterar i restprodukter utan kan material- eller energiåtervinnas. Vi strävar efter att förhindra utsläpp i alla våra processer och arbetar med att successivt reducera miljö- och klimatmässiga fotspår från vår produktionslinje. Lammhults är certifierat enligt ISO 14001 sedan 1998 och fortsätter att arbeta kontinuerligt med miljöfrågor för att försäkra minsta möjliga miljöpåverkan.

LAMMHULTS AND THE ENVIRONMENT

To reduce the consumption of resources and the environmental impact, Lammhults work with timeless designs for long product life. We develop and produce products from materials that have the least possible environmental impact and do not result in waste but can be recycled as materials or energy. We strive to prevent pollution in all of our processes and work to successively reduce the environmental and climate footprint of our production facilities. Lammhults is certified according to ISO 14001 since 1998 and continues to work with environmental issues to ensure the least possible environmental impact.



MILLIBAR LOUNGE

TABLE
DESIGN ANYA SEBTON

MILLIBAR LOUNGE

TABLE
DESIGN ANYA SEBTON

Lammhults Möbel AB
Växjövägen 41, Box 26
SE-360 30 Lammhult
Sweden

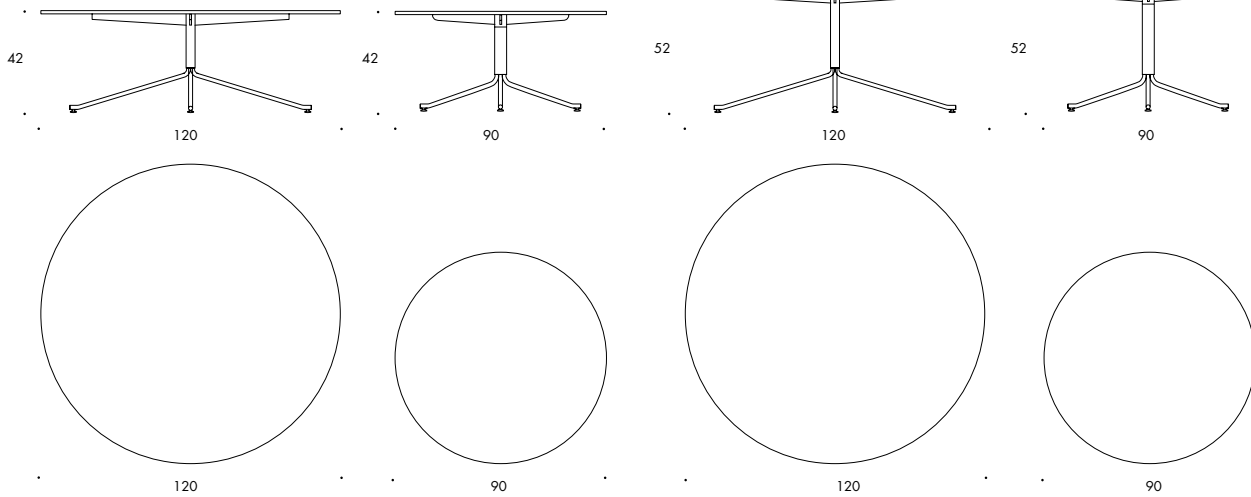
CONTACT
+46 472 26 95 00 Phone
+46 472 26 05 70 Fax
info@lammhults.se

www.lammhults.se

LAMMHULTS



OTHER MEMBERS OF THIS FAMILY: MILLIBAR SOFT LOUNGE, MILLIBAR BARSTOOL & BAR TABLE



BORD

Stativ av lackerat eller förkromat 50,8 & 18 mm stålror.
Skiva i vit 12 mm kompakt laminat med svart kant.
Vikt: 45 kg/17 kg

TABLE

Frame of powder coated or chromed 50,8 & 18 mm steel
tubing. Table top in white 12 mm compact laminate with
black edge.
Weight: 45 kg/17 kg

TISCH

Gestell aus verchromtem oder lackiertem Stahlrohr,
50,8 & 18 mm. Tischplatte aus weissem Kompaktlaminat,
12 mm, mit schwarzen Kanten.
Gewicht: 45 kg/17 kg

TABLE

Structure tube d'acier, 50,8 & 18 mm, laqué epoxy
ou chrome. Plateau en stratifié compact blanc, 12 mm,
avec chant noir.
Poids: 45 kg/17 kg