



BOSS & MINI BOSS

WASTE PAPER BIN
DESIGN TUVA RIVEDAL TJUGEN

BOSS ÄR EN PAPPERSKÖRG MED FOKUS PÅ ÅTERVINNING. DEN HAR ETT FORMSPRÅK SOM ASSOCIERAR TILL NATUREN MED FÖRHOPPNING OM ATT DEN SKA INSPIRERA FOLK ATT TA HAND OM VÅR MILJÖ.

Formgivare Tuva Rivedal Tjugen

BOSS IS A WASTE PAPER BIN FOCUSING ON RECYCLING. IT'S DESIGNED TO GIVE ASSOCIATIONS TO NATURE, WITH THE HOPE THAT IT WILL INSPIRE PEOPLE TO TAKE CARE OF OUR ENVIRONMENT.

Designer Tuva Rivedal Tjugen

Mini boss

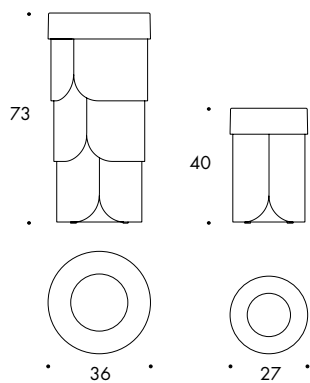


Boss









PAPPERSKORG

Stomme i 1,5 mm pulverlackerad stålplåt med matchande lock.
Ställbara glidfötter i plast

VIKT/WEIGHT/GEWICHT/POIDS

Boss 13.4 kg
Mini Boss 6.1 kg

WASTE PAPER BIN

Frame of 1,5 mm powder coated steel sheet with matching lid.
Adjustable plastic glides.

PAPIERKORB

Rahmen aus 1,5 mm pulverbeschichtetem Stahlblech mit
passenden Deckel. Verstellbare Gleiter.

CORBEILLE À PAPIER

Cadre de tôle d'acier lacqué de 1,5 mm avec couvercle
assorti. Patins ajustables.

BOSS & MINI BOSS

WASTE PAPER BIN

DESIGN TUVA RIVEDAL TJUGEN

Lammhults Möbel AB
Växjövägen 41, Box 26
SE-360 30 Lammhult
Sweden

CONTACT

+46 472 26 95 00 Phone

+46 472 26 05 70 Fax

info@lammhults.se

www.lammhults.se

LAMMHULTS

LAMMHULTS OCH MILJÖN

För att minska resursförbrukningen och påverkan på miljön arbetar Lammhults med tidlös design för långt produktliv. Vi utvecklar och producerar produkter från material som har minsta möjliga miljöpåverkan och inte resulterar i restprodukter utan kan material- eller energiåtervinnas. Vi strävar efter att förhindra utsläpp i alla våra processer och arbetar med att successivt reducera miljö- och klimatmässiga fotspår från vår produktionslinje. Lammhults är certifierat enligt ISO 14001 sedan 1998 och fortsätter att arbeta kontinuerligt med miljöfrågor för att försäkra minsta möjliga miljöpåverkan.

LAMMHULTS AND THE ENVIRONMENT

To reduce the consumption of resources and the environmental impact, Lammhults work with timeless designs for long product life. We develop and produce products from materials that have the least possible environmental impact and do not result in waste but can be recycled as materials or energy. We strive to prevent pollution in all of our processes and work to successively reduce the environmental and climate footprint of our production facilities. Lammhults is certified according to ISO 14001 since 1998 and continues to work with environmental issues to ensure the least possible environmental impact.